

# LS20

## ЛІЧИЛЬНИК МЕХАНІЧНИХ ВКЛЮЧЕНЬ



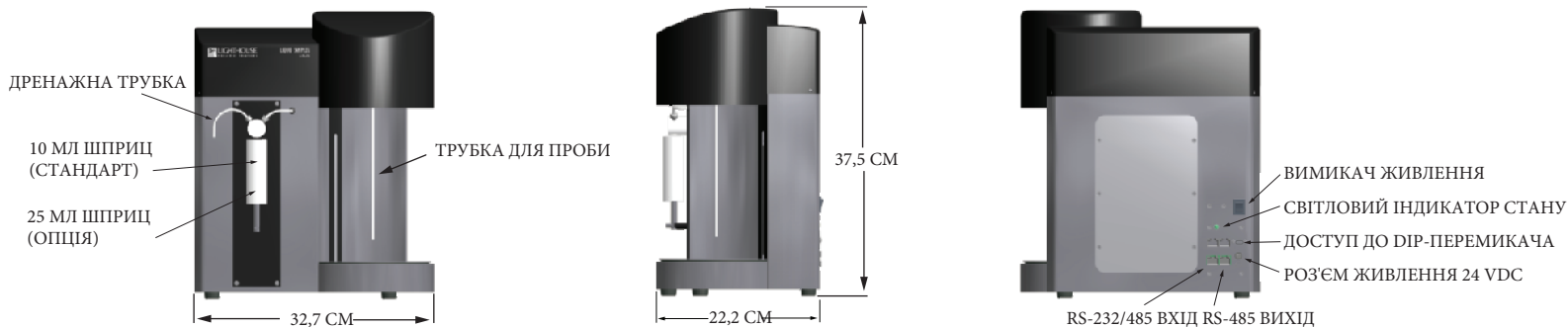
**Л**ічильник механічних включень у рідинах LS20 має вбудований шприцевий пробовідбірник та оптичну систему підрахунку частинок. Простий у використанні інтерфейс програмного забезпечення на базі Windows розроблений відповідно до вимог Європейської Фармакопеї (EP) і Японської Фармакопеї (JP), а також міжнародних нормативних вимог Фармакопеї США USP 788.

LS20 використовує високоточну систему контролю потоку проби зі шприца та датчик високого об'єму зразка. Завдяки регульованому об'єму зразка від 1 до 1000 мл (з 10 мл і 25 мл шприцами), він є ідеальним інструментом для багатократного відбору партій проб.

Графічний інтерфейс користувача робить LS20 простим в налаштуванні та експлуатації. Дані автоматично реєструються з 8 каналів розмірів частинок від 1,0 до 50,0 мкм (200 мкм) і доступні в режимі реального часу у вигляді графіків і таблиць.

### О С О Б Л И В О С Т І

- Діапазон розмірних каналів від 1,0 мкм до 50/200 мкм
- Програмне забезпечення, розроблене відповідно до вимог 21 CFR, частина 11
- Міжнародні нормативні протоколи і звіти EP і JP
- Попередньо налаштовані протоколи і звіти USP 788
- Об'єми зразків від 1 до 1000 мл
- Точний контроль потоку проби зі шприца
- Корпус з нержавіючої сталі
- Вбудована магнітна мішалка
- Компактний розмір
- Гарантія 2 роки



## Технічна специфікація

### LS20 Лічильник частинок з відбором проб рідини

#### Особливості

Діапазон розмірів	1,0 - 50,0 мкм або 1,0 - 200,0 мкм
Калібровані розміри каналів	1,0, 2,0, 3,0, 5,0, 10,0, 15,0, 25,0, 50,0 мкм або 1, 5, 10, 15, 25, 50, 100, 200 мкм
Швидкість потоку	20 мл/хвилину
Джерело випромінювання	Лазерний діод
Калібрування	Простежуваний NIST стандарт
Розміри шприців	10 мл, 25 мл
Максимальна проба	1 літр
Підключення	RS-485 MODBUS
Змочувані компоненти	Teflon (PFA), Quartz, Kalrez, Kel F, Polypropylene
Мішалка	Магнітна з регульованою швидкістю
Роз'єми	RJ-45
Програмне забезпечення	LS Software
Корпус	Нержавіюча сталь
Потужність	100-240 VAC, 24 VDC до LS20
Розміри	12,875"(д) x 8,75"(ш) x 14,75"(в) [32,7 x 22,2 x 37,5 см]
Вага	20,5 фунтів (9,3 кг)

#### Умови навколишнього середовища:

Експлуатація: температура від 10°C до 40°C / вологість від 20% до 95% без конденсації

Зберігання: температура від -10°C до 50°C / вологість до 98% без конденсації

#### Мінімальні системні вимоги

Комп'ютер, сумісний з Windows 7™ або Windows 10™.

#### Включено в комплект постачання:

Прилад LS20, кабель USB - RJ45, блок живлення, стакан Pyrex 500 мл, трубки 1/8" OD x 1/16" ID; PFA; 10 FT, набір гайок та наконечників; магнітна мішалка; шприц на 25 мл, посібник користувача та програмне забезпечення на USB-носії; IQ/OQ кваліфікація, сертифікат про калібрування та кейс на колесах.

#### Опції:

Шприц на 10 мл; набір з 5 склянок (50, 100, 250, 600, 1000 мл); Certificate of Origin

#### ТОВ "АЛТ Україна Лтд"

Адреса: Київ, вул. митрополита Андрія Шептицького  
(колишня Луначарського), 4  
Телефон: +38 044 492-72-70  
e-mail: [info@alt.ua](mailto:info@alt.ua)

<https://alt.ua/>



Lighthouse Worldwide Solutions reserves the right to change specifications without notice.



[www.golighthouse.com](http://www.golighthouse.com)  
[info@golighthouse.com](mailto:info@golighthouse.com)

1-800 945 5905 (Tollfree)  
1-541 770 5905 (Outside of USA)